



Presentazione e discussione dello stato di avanzamento dei lavori e dei prodotti –  
*workshop online 4 Marzo 2022*

Università degli Studi della Basilicata

OR6 Soluzioni innovative per la gestione del rischio sismico  
(6.2 Strutture strategiche)

## **TECNICHE A BASSO IMPATTO PER L'ADEGUAMENTO SISMICO DI STRUTTURE STRATEGICHE**

*Componenti del Gruppo: Angelo MASI, Giuseppe SANTARSIERO, Vincenzo MANFREDI*



UNIONE EUROPEA  
Fondo Europeo di Sviluppo Regionale



Estratto da: Presentazione e discussione dello stato di avanzamento dei lavori e dei prodotti del progetto MITIGO -  
Workshop 4 Marzo 2022

© 2022 Università degli Studi della Basilicata

Editrice Universosud – Potenza

ISBN 9788899432829



Pubblicazione realizzata con il cofinanziamento dell'Unione Europea – FESR, PON Ricerca e Innovazione 2014-2020.

[www.ponricerca.gov.it](http://www.ponricerca.gov.it)

La **resilienza** delle comunità nell'area di studio dipende anche dalla capacità di limitare le perdite sismiche soprattutto da parte degli **edifici strategici** che devono essere **operativi durante e immediatamente dopo un sisma**



- Ospedali e ambulatori
- Municipi
- Caserme
- Sedi COM (Centri Operativi Misti per la gestione delle emergenze)

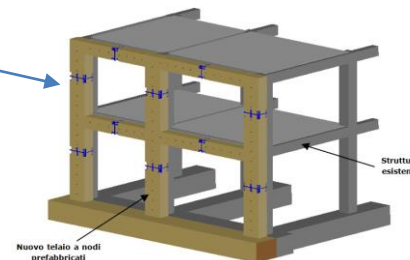


Ottimizzare le risorse → interventi a bassa **intrusività ed integrati** con soluzioni per l'**efficienza energetica**

## Esoscheletro

(struttura aggiuntiva atta a sopportare le azioni sismiche e integrare elementi per l'efficientamento energetico)

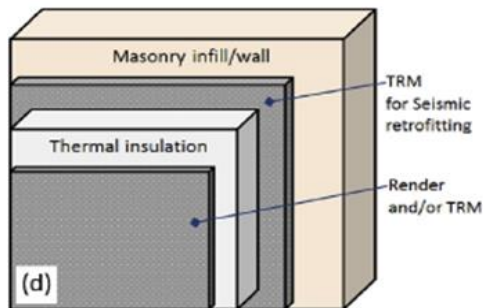
- Telai controventati in acciaio
- Diagrids
- Telai in c.a. (gettati in opera o prefabbricati)
- Pareti in c.a. munite di isolamento termico



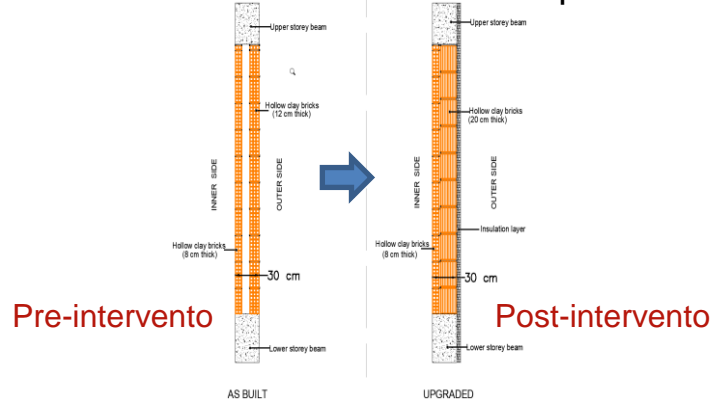
## Textile Reinforced Mortar (TRM)

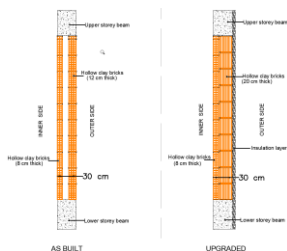
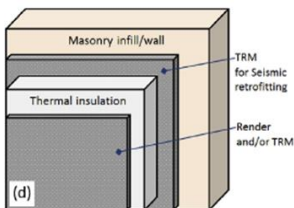
## Interventi sull'involucro

(rafforzamento sismico ed efficientamento energetico tramite nuovi elementi di tamponamento (per edifici in c.a.) o applicati alla sup. esterna (edifici in muratura))



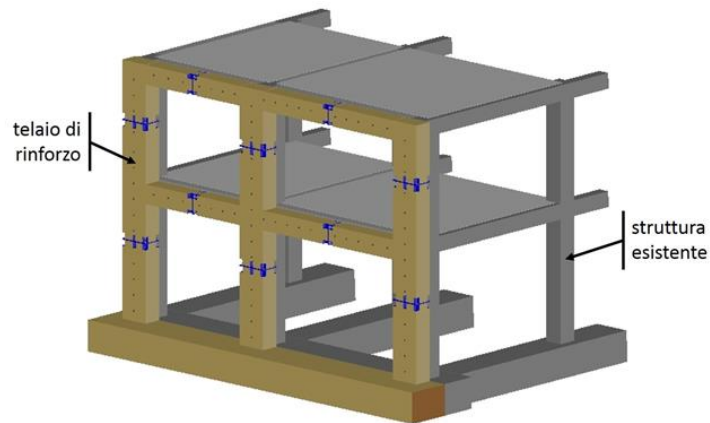
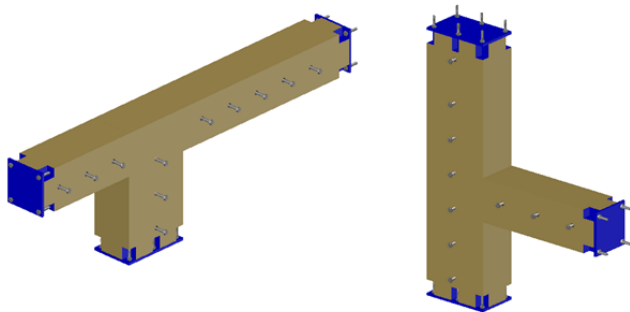
## Sostituzione di una fodera di tamponatura



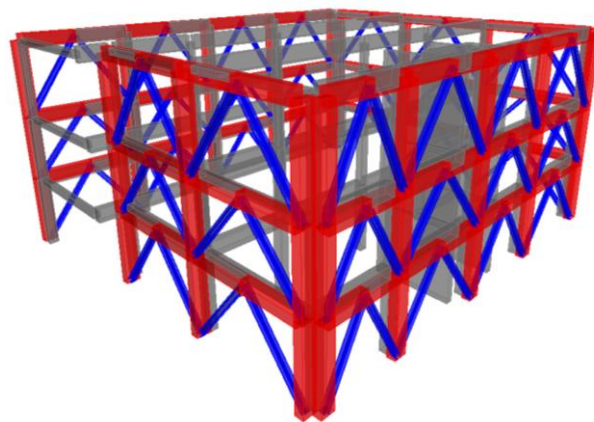
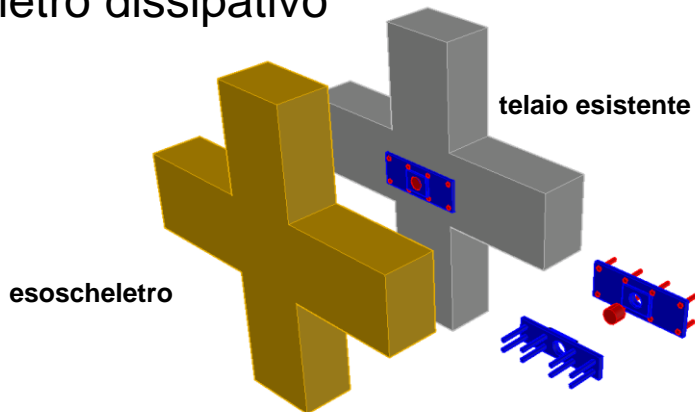


	Incremento capacità sismica	Costo	Invasività	Intrusività	Integrazione sismico-energetica
<i>Esoscheletri</i>	50-100%	Medio-alto	Alta	Bassa	Combinata / Integrata
<i>TRM</i>	50-60%	Basso	Media	Bassa	Combinata
	Nel piano				
<i>Sostituzione tamponature</i>	300-400%	Basso	Alta	Media	Integrata
	Nel piano				
	Fuori piano				

## Esoscheletro a nodi prefabbricati



## Esoscheletro dissipativo



**Metodo di Saaty:** assegnazione di punteggi di importanza relativa tra diversi criteri di valutazione (costo, durata lavori, capacità sismica post-intervento...)

	Type	Code	Description	Unit
Soluzione 1	quantitative	C1	Intervention cost	€/mq
		C2	Work duration	Days
		C3	Seismic performance	PAM
		C4	Cost incidence for system adaptation	%
Soluzione 2	qualitative	C5	Architectonic and functional impact	Parametric
		C6	Invasiveness and disruption	Parametric
		C7	Durability	Parametric
Soluzione 3				

Il confronto multicriterio restituisce una valutazione quantitativa basata sull'importanza relativa che viene attribuita ai vari criteri

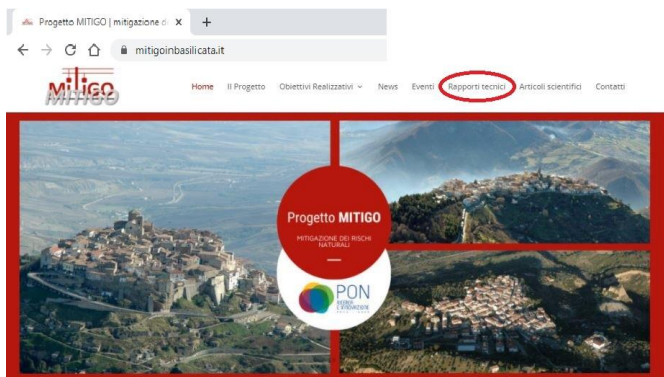
## Risultati

- Analisi accurata dello stato dell'arte sulle **tecniche a basso impatto ed integrate**
- Analisi prestazionale finalizzata ad attività di **decision-making e ottimizzazione delle risorse** per gli interventi

## Attività future

- Procedura di confronto multicriterio delle soluzioni alternative di adeguamento
- Inventario degli edifici strategici nell'area di studio
- Applicazione di tecniche a basso impatto ad un caso studio (qualora disponibile)





## Report divulgativo «*Tecniche a basso impatto per l'adeguamento sismico di strutture strategiche*»



**Analisi Concettive e Laboratori di Partecipazione Sociale (1° workshop ORB - Dinamiche e Partecipazione Sociale)**

Potenza, 31 Agosto 2021 Mattino: svolgimento misto telematico e in presenza (aula G2 e De Salicrú) - Scuola di Ingegneria - Università...  
[leggi tutto](#)



**Sito di Mitigo online**

Il nuovo sito di MITIGO è online. Scopri il progetto, gli obiettivi, le università, gli enti e le imprese coinvolte. Collegati a...  
[leggi tutto](#)



**Sito di Mitigo online**

Il nuovo sito di MITIGO è online. Scopri il progetto, gli obiettivi, le università, gli enti e le imprese coinvolte. Collegati a...  
[leggi tutto](#)